

10.10.ВЕНТИЛЯТОРЫ КРЫШНЫЕ ВКРМ

ОБЩИЕ СВЕДЕНИЯ

Низкого давления
Одностороннего всасывания
Назад загнутые лопатки
Количество лопаток - 12
ВКРМ-6,3; ВКРМ-8 и ВКРМ-12,5
могут комплектоваться
клапанами и поддонами;
ВКРМ-4; ВКРМ-5 – поддонами

НАЗНАЧЕНИЕ

Системы вытяжной вентиляции промышленных и общественных зданий
Устанавливается на кровле
Предназначены для работы без сети воздухопроводов.
При обеспечении оптимальной работы,
когда производительность больше минимальной,
вентилятор может работать с сетью воздухопроводов



ВАРИАНТЫ ИЗГОТОВЛЕНИЯ

ТУ 4861-003-39400557-07

Общего назначения из углеродистой стали
Коррозионностойкие из нержавеющей стали (К)
(изготавливаются по специальному заказу)

ТУ 4861-004-39400557-07.

Взрывозащищенные из разнородных металлов
Взрывозащищенные коррозионностойкие из нержавеющей стали

УСЛОВИЯ ЭКСПЛУАТАЦИИ

Температура окружающей среды от минус 40°С до плюс 40°С (для тропического климата от минус 10°С до плюс 45°С). Умеренный и тропический климат, 1-я категория размещения.

ТЕХНИЧЕСКИЕ ХАРАКТЕРИСТИКИ

Общего назначения из углеродистой стали
Коррозионностойкие из нержавеющей стали (К)

Вентилятор	Dн	D/ Dн	Двигатель вентилятора			Параметры в рабочей зоне		Масса вентилятора не более, кг.
			Тип двигателя	N, кВт	n, об/мин	Q, 10 ³ ·м ³ /ч	Psv, Па	
ВКРМ 2	200	1	АИР56В4	0,18	1460	-	-	12
ВКРМ 3,15	315	1	АИР63В6	0,25	915	0,7-1,4	110	26
ВКРМ 4	400	1	АИР71А6	0,37	915	1,4-3,3	160-0	80
ВКРМ 5	500	1	АИР80А6	0,75	915	2,8-6,5	250-0	90
ВКРМ 6,3	630	1	АИР100L6	2,2	950	6,0-13,5	430-0	120
ВКРМ 8	800	1	АИР112МВ8	3,0	700	9,4-22,0	430-0	240
ВКРМ 10	1000	1	АИР160М16	4,0	370	10,0-30,0	260-0	400
ВКРМ 12,5	1250	1	АИР160М16	4,0	370	11,0-35,0	270-0	600
ВКРМ 12,5	1250	1	АИР160М12	6,8	470	14,0-45,0	430-0	600

Вентилятор	Dн	D/ Dн	Двигатель вентилятора			Колесо рабочее	Параметры в рабочей зоне	
			Тип двигателя	N, кВт	n, об/мин		n, об/мин	Q, 10 ³ ·м ³ /ч
ВКРМ 12,5 (Исп.5)	1250	1	АИР132М8	5,5	750	470	11,0-35,0	270-0

Шкив двигатель- 3В(Б)125-38х85

Шкив колесо рабочее- 3В(Б)200-38х85

Ремень- В(Б)-1700 ГОСТ 1284.1-89

ТЕХНИЧЕСКИЕ ХАРАКТЕРИСТИКИ

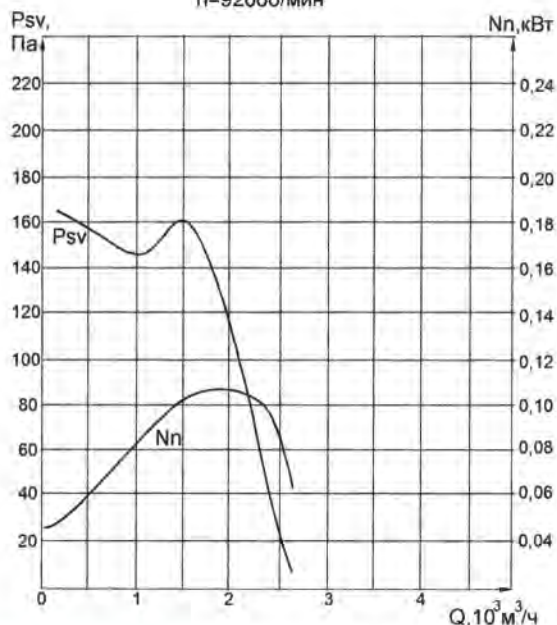
Взрывозащищенные из разнородных металлов (Р)

Взрывозащищенные коррозионностойкие из нержавеющей стали (КР)

АЭРОДИНАМИЧЕСКИЕ ХАРАКТЕРИСТИКИ

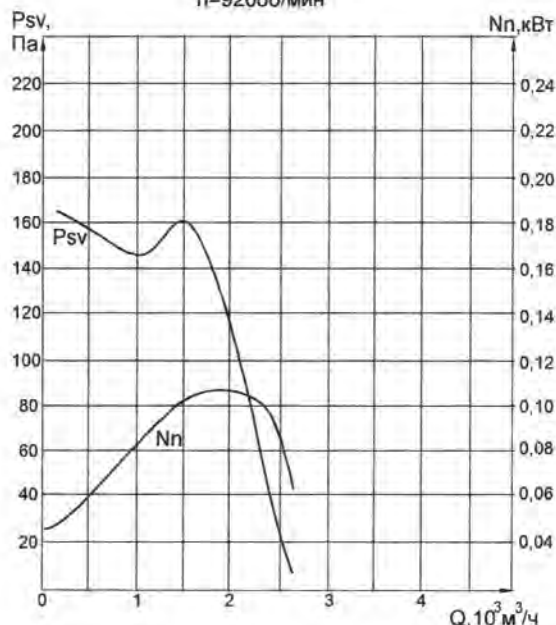
ВКРМ-4

n=920об/мин

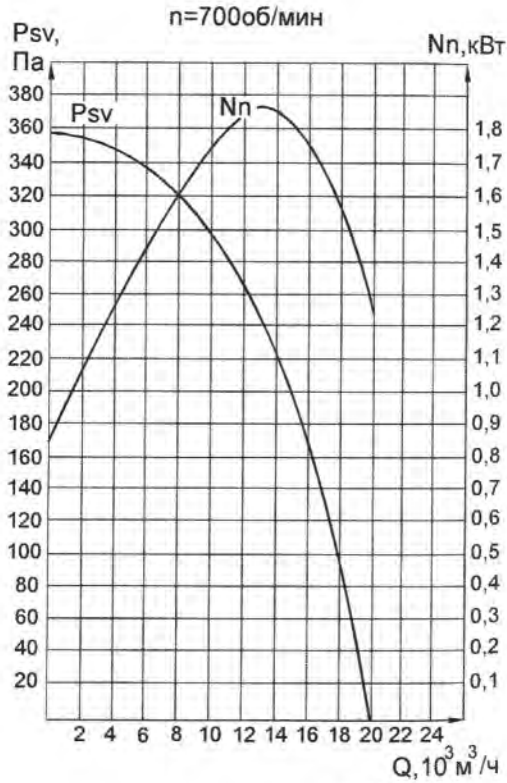


ВКРМ-5

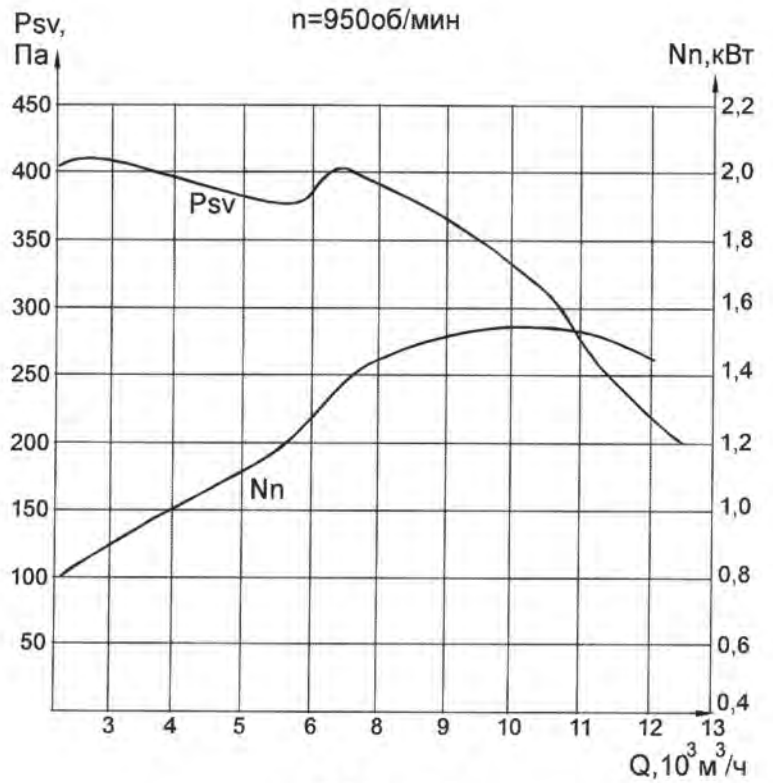
n=920об/мин



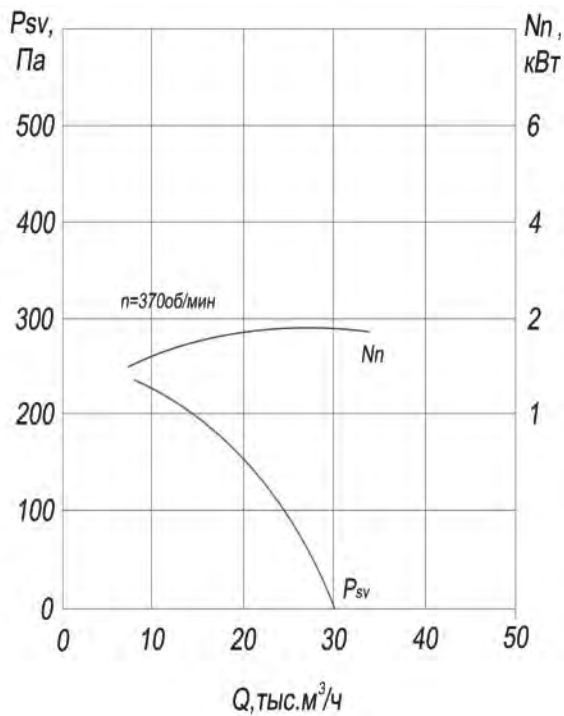
БКРМ-6,3



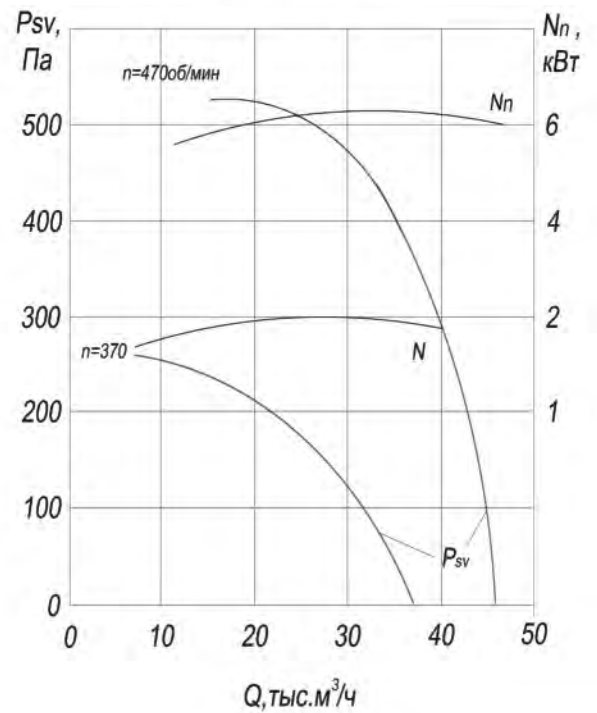
БКРМ-8



БКРМ-10



БКРМ-12,5



АККУСТИЧЕСКИЕ ХАРАКТЕРИСТИКИ

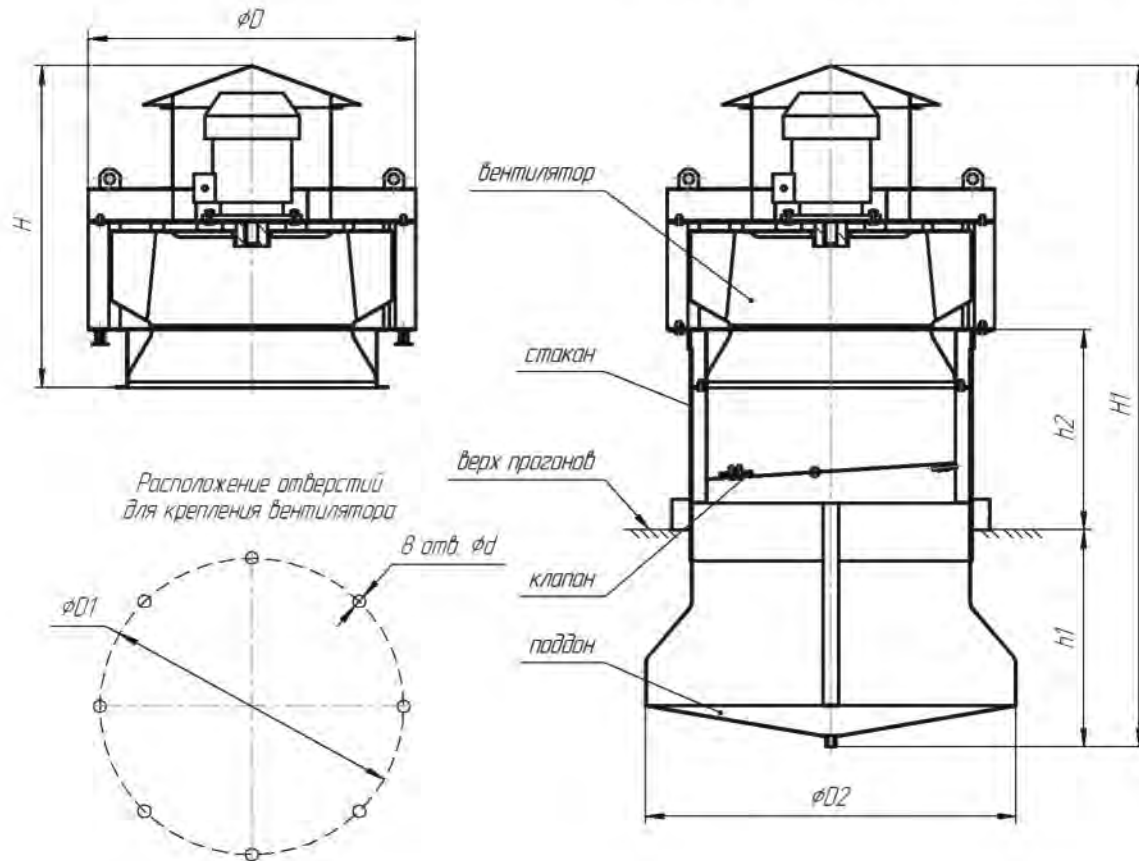
Акустические характеристики, измеренные со стороны нагнетания в номинальном режиме работы вентиляторов ВКРМ №4-12,5

№ вентилятора	n, мин ⁻¹	Значение L _{p1} , дБ в октавных полосах f, Гц							L _{ра} , дБА
		125	250	500	1000	2000	4000	8000	
ВКРМ №4	915	75	76	81	74	69	60	51	79
ВКРМ №5		81	83	88	81	75	66	57	86
ВКРМ №6,3	950	86	90	93	89	85	80	76	93
ВКРМ №8	700	93	89	90	87	81	73	69	92
ВКРМ №12,5	370	89	90	87	81	73	69	60	88
	470	95	96	93	87	79	75	66	94

ГАБАРИТНЫЕ И ПРИСОЕДИНИТЕЛЬНЫЕ РАЗМЕРЫ

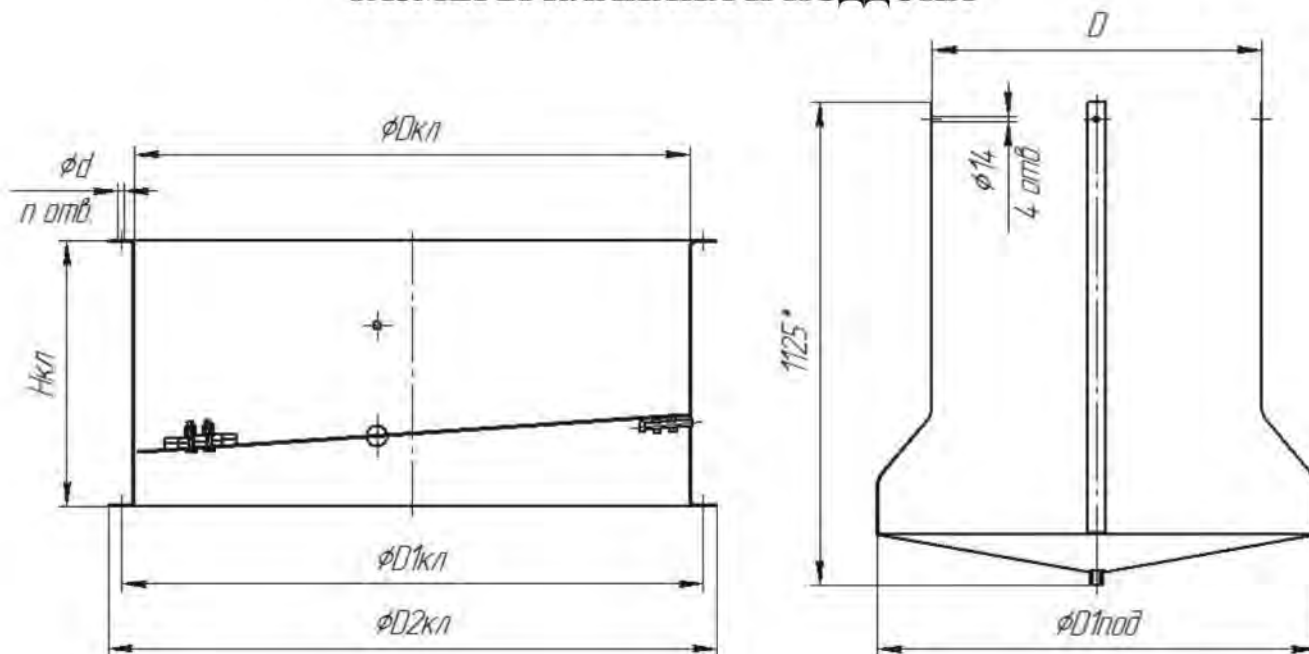
Вентилятор ВКРМ-4 12,5

Вентилятор ВКРМ-4 12,5 в комплектации с металлическим стаканом, клапаном и поддоном



Типоразмер вентилятора	H, мм	H1, мм	h1, мм	h2, мм	D, мм	D1, мм	D2, мм	d, мм
ВКРМ-2	385	-	-	-	360	235	-	7
ВКРМ-3,15	526	930	330	130	480	348	500	7
ВКРМ-4	750	1700	550	600	830	770	940	14
ВКРМ-5	800	1720	550	660	830	770	940	14
ВКРМ-6,3	880	1770	550	600	830	770	940	14
ВКРМ-7,1	840	1770	550	600	830	770	940	14
ВКРМ-8	1140	2060	650	650	1180	1070	1160	14
ВКРМ-10	1460	2350	650	650	1400	1200	1360	14
ВКРМ-12,5	1625	2420	650	650	1700	1530	1610	14

ГАБАРИТНЫЕ И ПРИСОЕДИНИТЕЛЬНЫЕ РАЗМЕРЫ КЛАПАНА И ПОДДОНА



Обозначение вентилятора	Дополнительная комплектация									
	Клапан							Поддон к стакану		
	Индекс	D _{кл} , мм	D1 _{кл} , мм	D2 _{кл} , мм	H _{кл} , мм	d, мм	n, шт	Индекс	D _{под} , мм	D1 _{под} , мм
ВКРМ-4	К-01	400	430	460	250	7	6	П-00	700	990
ВКРМ-5	К-02	500	530	560	250	7	8	П-00	700	990
ВКРМ-6.3	К-04	630	660	690	400	7	8	П-00	700	990
ВКРМ-7.1	К-04	630	660	690	400	7	8	П-00	700	990
ВКРМ-8	К-05	800	830	860	400	10	12	П-01	1000	1160
ВКРМ-10	К-06	1000	1040	1080	400	10	16	П-02	1200	1360
ВКРМ-12,5	К-07	1250	1290	1330	475	12	18	П-03	1400	1610